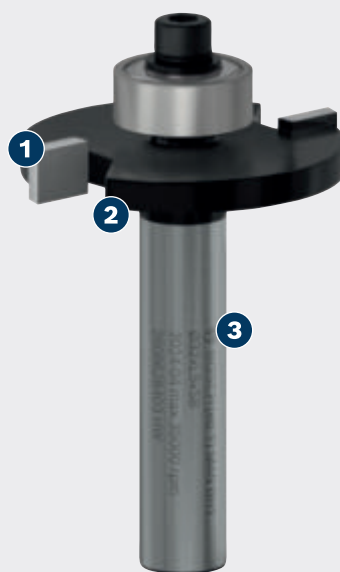


PRO

- 1 Високоякісні твердосплавні різакі для чистих і точних розрізів
- 2 Покращена геометрія ріжучої кромки запобігає віддачі
- 3 Лазерне маркування із зазначенням технічних характеристик і мінімальної глибини посадки для полегшення установки фрези



BOSCH

ТОРЦЕВА ПАЗОВА ФАСОННА ФРЕЗА PRO

PRO



- Для вирізання пазів у деревині, зокрема в м'якій, твердій і композитній
- Високоєфективний інструмент для виробників меблів, складальників і столярів: Точність
- Для фрезерування деревини
- Циліндричний хвостовик, сумісний із фрезерувальними машинами

ХАРАКТЕРИСТИКИ ВИРОБУ

ІНФОРМАЦІЯ ДЛЯ ЗАМОВЛЕННЯ

Хвостовик мм	Хвостовик, дюйм	Діаметр (D), мм	Робоча довжина мм	Загальна довжина мм	Ширина (B) мм	Діаметр (D) дюйм	Робоча довжина (дюйми)	Загальна довжина (дюйми)	Ширина (B), дюйми	Макс. швидкість обертання (ОБ/ХВ)	Тип упаковки	Кількість в упаковці	Вміст транспортної упаковки	Штрих-код	Номер за каталогом
8		32	3	51						35000	P1p	1	1	3165140358620	2 608 628 401
8		32	4	51						35000	P1p	1	1	3165140358637	2 608 628 402
8		32	5	51						35000	P1p	1	1	3165140358644	2 608 628 403
8		32	6	51						35000	P1p	1	1	3165140358651	2 608 628 404


BOSCH