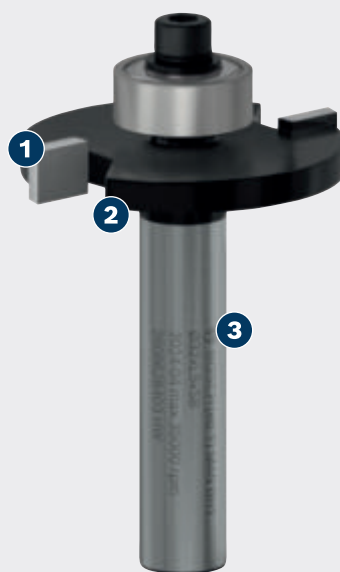


HORNYOK PRECÍZIÓS MARÁSÁHOZ FÁBAN

PRO

- 1 Kiváló minőségű keményfém maróbetétek a tiszta és pontos vágásért
- 2 Továbbfejlesztett vágóél-geometriája a visszarúgás ellen
- 3 Lézerjelölések mutatják a műszaki adatokat és a legkisebb beszúrási mélységet az alakmaróbetét könnyebb behelyezése érdekében



BOSCH

PRO ALAKMARÓBETÉT, HORONYMARÓ

PRO


- Hornyok precíziós marásához fában, pl. puha, kemény és kompozit fában
- Rendkívül hatékony szekrénykészítők, asztalosok és ácsok számára: Precíz
- Fa alakmarására tervezve
- Alakmarókkal kompatibilis hengeres befogósár

TERMÉKTULAJDONSÁGOK

MEGRENDÉLÉSI INFORMÁCIÓK

Szár mm	Szár, hüvelyk	Átmérő (D), mm	Munkahossz mm	Tejjes hossz, mm	Szélesség (B), mm	Átmérő (D) hüvelyk	Munkahossz (hüvelyk)	Tejjes hossz (hüvelyk)	Szélesség: (B) hüvelyk	Max. fordulatszám (ford./perc)	Csm. mód	Csomagolási egység	Csomagolási egység	EAN-kód	Rendelési szám
6,35	1/4	31.8	6,4	51	9,6	1 1/4	1/4	2	3/8	35000	P2p	1	1	4059952678856	2 608 629 687
8		32	3	51						35000	P1p	1	1	3165140358620	2 608 628 401
8		32	4	51						35000	P1p	1	1	3165140358637	2 608 628 402
8		32	5	51						35000	P1p	1	1	3165140358644	2 608 628 403
8		32	6	51						35000	P1p	1	1	3165140358651	2 608 628 404



BOSCH