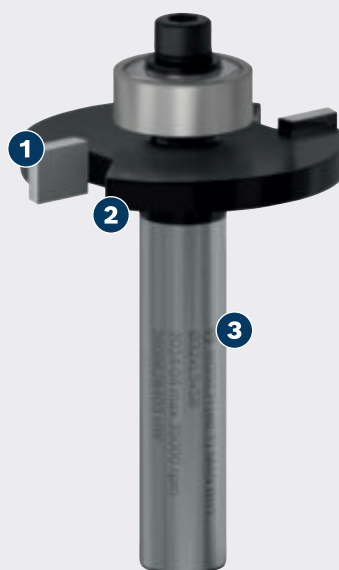


PRO

- 1 Hea kvaliteediga karbiidhambad annavad puhta ja täpse tulemuse
- 2 Lõikeserva täiustatud geometria hoiab ära tagasilöögi
- 3 Lasermärgistused, mis näitavad tehnilisi detaile ja minimaalset sisestamissügavust, et hõlbustada freesitera paigaldamist



BOSCH

PRO SLOTTING FREESITERA

PRO



- Puidu pilude lõikamiseks, nt pehme puit, kõva puit ja puitkomposiit
- Väga tõhus tööriist mööblitiseritele, tiseritele ja puuseppadele: Täpsus
- Mõeldud puidu freesimiseks
- Freesidega ühilduv silinderjas vars

TOOTE OMADUSED						TELLIMISINFO								
Kinnitusvars mm Saba tollides	Läbimõõt (D) mm	Tööpikkus mm	Üldpikkus mm	Laius (B) mm	Läbimõõt (D) tollides	Tööpikkus tollides	Kogupikkus tollides	Laius (B) (tollid)	Max. pöörlemiskiirus (p/ min)	Pakendi liik	Pakendi kogus	Saateühik	EAN-kood	Tellimisnumber
8	32	3	51						35000	P1p	1	1	3165140358620	2 608 628 401
8	32	4	51						35000	P1p	1	1	3165140358637	2 608 628 402
8	32	5	51						35000	P1p	1	1	3165140358644	2 608 628 403
8	32	6	51						35000	P1p	1	1	3165140358651	2 608 628 404


BOSCH